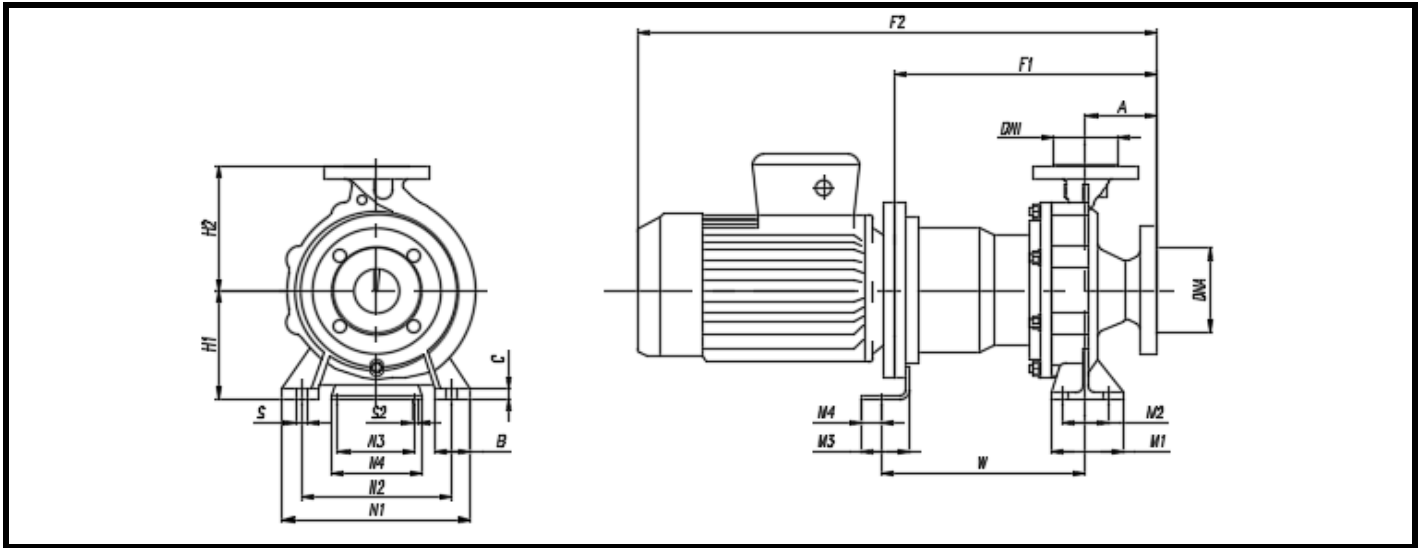
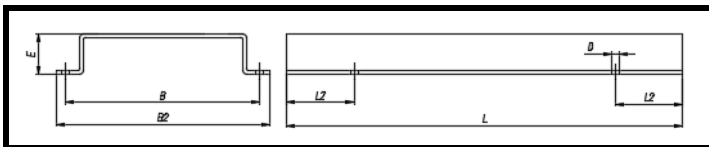




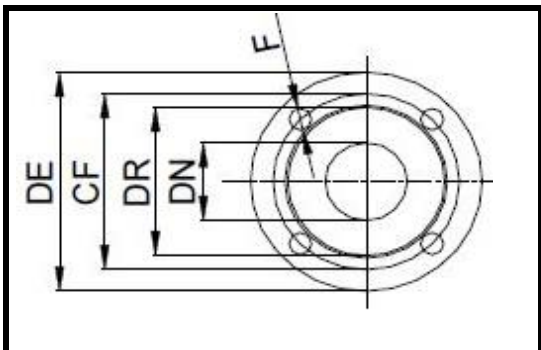
Dimensions B.P.Q.M.G.



MODEL	PUMP																	≤132M	160M	MOTOR														
	DNA	DNI	A	H1	H2	B	N1	N2	N3	N4	M1	M2	M3	M4	C	S	S2			F1	F1	F2												
																						90S	90L	100L	112M	132S	132M	160M	160L	180M	180L			
BPQMG 32-125	50	32	80	385	112	50	190	140	110	160	100	70	50	25	14	14	14	304	304	-	586	637	670	672	-	-	-	-	-	-	-	-	-	
BPQMG 32-160					132		240	190												125	95	16	403	586	637	670	672	739	739	-	-	-	-	-
BPQMG 32-200					160		265	212												338	586	637	670	672	739	739	869	869	-	-	-	-	-	-
BPQMG 32-250					180		250	250												423	671	722	755	757	824	824	954	954	1033	1033	-	-	-	-
BPQMG 40-160	65	40	80	385	132	50	240	190	110	160	100	70	50	25	14	14	14	304	304	403	586	637	670	672	739	739	-	-	-	-	-	-	-	
BPQMG 40-200			160		265		212	338												586	637	670	672	739	739	869	869	-	-	-	-	-		
BPQMG 40-250			180		250		250	423												671	722	755	757	824	824	954	954	1033	1033	-	-	-	-	
BPQMG 50-160			100		385		160	50												265	212	110	160	100	70	50	25	14	14	14	304	586	637	670
BPQMG 50-200	80	50	100	385	160	50	265	212	110	160	100	70	50	25	14	14	14	304	586	637	670	672	739	739	869	869	948	948	1033					
BPQMG 50-250																				125	500	180	65	320	250	125	95	16	389	671	722	755	757	824
BPQMG 65-160	100	65	100	500	160	65	280	212	110	160	125	95	50	25	16	14	14	389	423	671	722	755	757	824	824	954	954	1033	1033					
BPQMG 65-200			180				320	250												671	722	755	757	824	824	954	954	1033	1033					
BPQMG 80-160			125				500	180												65	320	250	110	160	125	95	50	25	16	14	14	389	423	671
BPQMG 80-200	125	80	125	500	180	65	345	280	110	160	125	95	50	25	16	14	14	389	423	671	722	755	757	824	824	954	954	1033	1033					
BPQMG 80-250							320	250												110	160	125	95	50	25	16	14	14	389	423	671	722	755	757



BASEPLATE	B	B2	D	E	L	L2
1	260	300	17	75	600	100
2	350	400	20	90	800	130



FLANGES PN16 - EN 1092-1						
DN	DE	CF	DR	F	Nº	e
32	140	100	78	18	4	18
40	150	110	88			20
50	165	125	102			22
65	185	145	122			24
80	200	160	138	8	8	26
100	220	180	158			28
125	250	210	188			30

FLANGES PN25 - EN 1092-1						
DN	DE	CF	DR	F	Nº	e
32	140	100	78	18	4	18
40	150	110	88			20
50	165	125	102			22
65	185	145	122			24
80	200	160	138	23	8	26
100	235	190	162			28
125	270	220	188			30