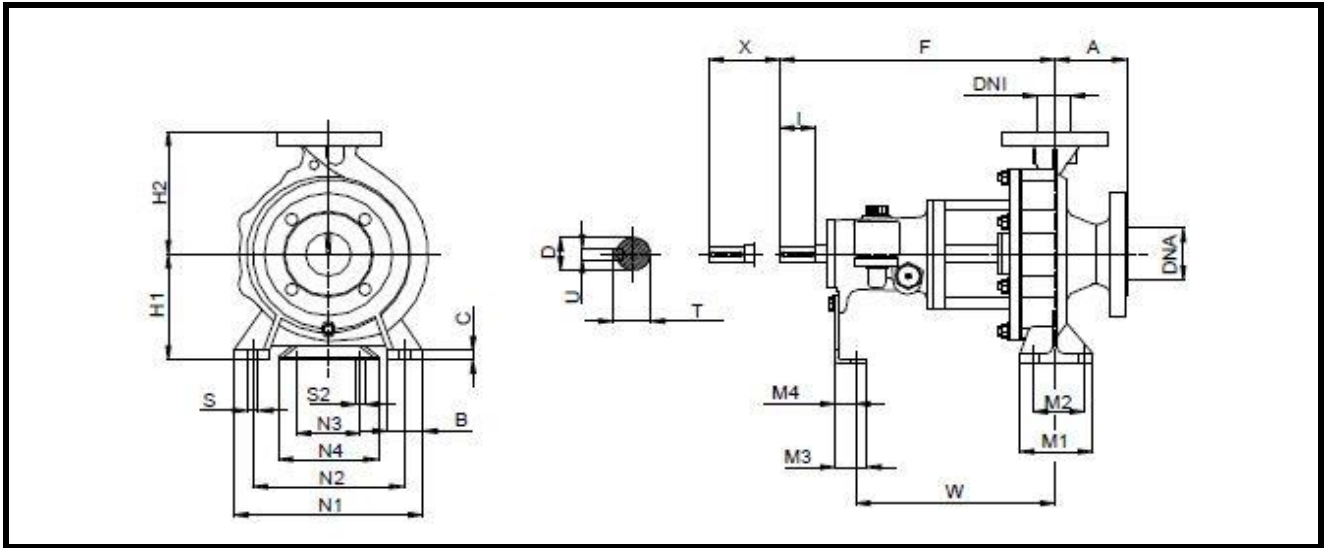
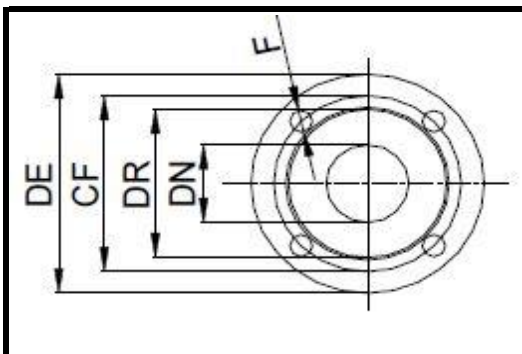




Dimensiones eje libre B.P.Q.



MODELO	BOMBA							PATA DE APOYO										EJE															
	DNA	DNI	A	F	H1	H2	X	B	M1	M2	M3	M4	N1	N2	N3	N4	W	C	S	S2	D	I	U	T									
BPQ 32-125	50	32	80	385	112	140	100	50	100	70	50	25	190	140	110	160	285	14	14	14	24	50	8	27									
BPQ 32-160					132	160							240	190	110	160																	
BPQ 32-200					160	180							240	190	110	160																	
BPQ 32-250					180	225							320	250	110	160									370	16	32	80	10	35,5			
BPQ 40-160	65	40	80	385	132	160	100	50	100	70	50	25	240	190	110	160	285	14	14	14	24	50	8	27									
BPQ 40-200					160	180							265	212	110	160																	
BPQ 40-250					180	225							320	250	110	160									370	16	32	80	10	35,5			
BPQ 40-315					200	250							345	280	110	160									370	18	32	80	10	35,5			
BPQ 50-160	80	50	100	385	160	180	100	50	100	70	50	25	265	212	110	160	285	14	14	14	24	50	8	27									
BPQ 50-200					160	200							320	250	110	160																	
BPQ 50-250					180	225							320	250	110	160									370	16	32	80	10	35,5			
BPQ 50-315					200	250							345	280	110	160									370	18	32	80	10	35,5			
BPQ 65-160	100	65	100	500	160	200	140	65	125	95	50	25	280	212	110	160	370	16	14	14	32	80	10	35,5									
BPQ 65-200					180	225							320	250	110	160																	
BPQ 65-250					200	250							360	280	110	160									370	18	32	80	10	35,5			
BPQ 80-160					180	225							320	250	110	160									370	16	14	14	14	32	80	10	35,5
BPQ 80-200	125	80	125	500	180	250	140	65	125	95	50	25	345	280	110	160	370	16	14	14	32	80	10	35,5									
BPQ 80-250					225	280							400	315	110	160																	
BPQ 100-200					200	280							360	280	110	160									370	16	18	18	14	32	80	10	35,5
BPQ 100-250					225	280							400	315	110	160									370	18	18	18	14	32	80	10	35,5



DN	DE	CF	DR	F	Nº	e
32	140	100	78	18	4	18
40	150	110	88			
50	165	125	102			
65	185	145	122			
80	200	160	138	8	8	22
100	220	180	158			
125	250	210	188			

DN	DE	CF	DR	F	Nº	e
32	140	100	78	18	4	18
40	150	110	88			
50	165	125	102			
65	185	145	122			
80	200	160	138	23	8	22
100	235	190	162			
125	270	220	188			