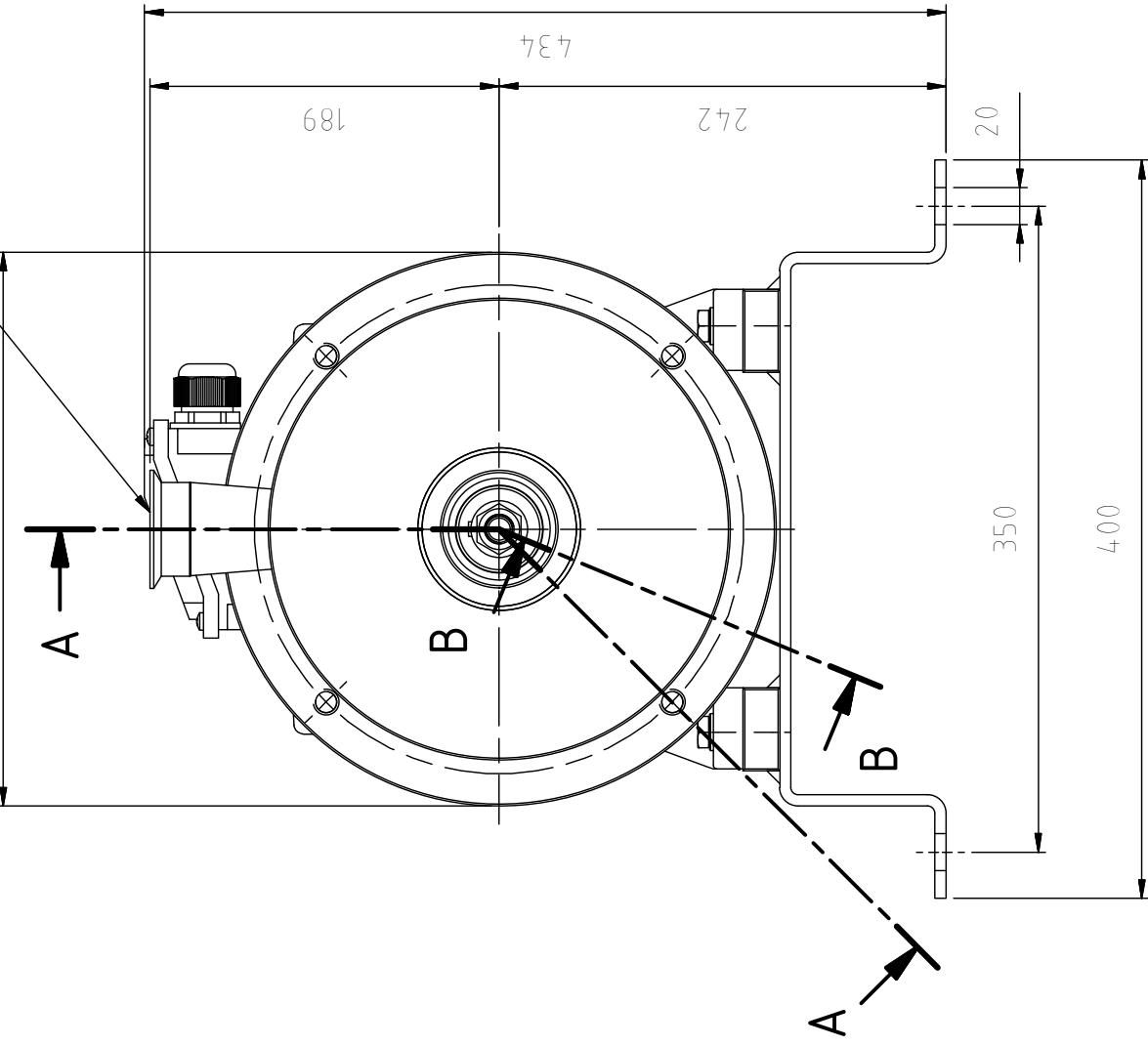
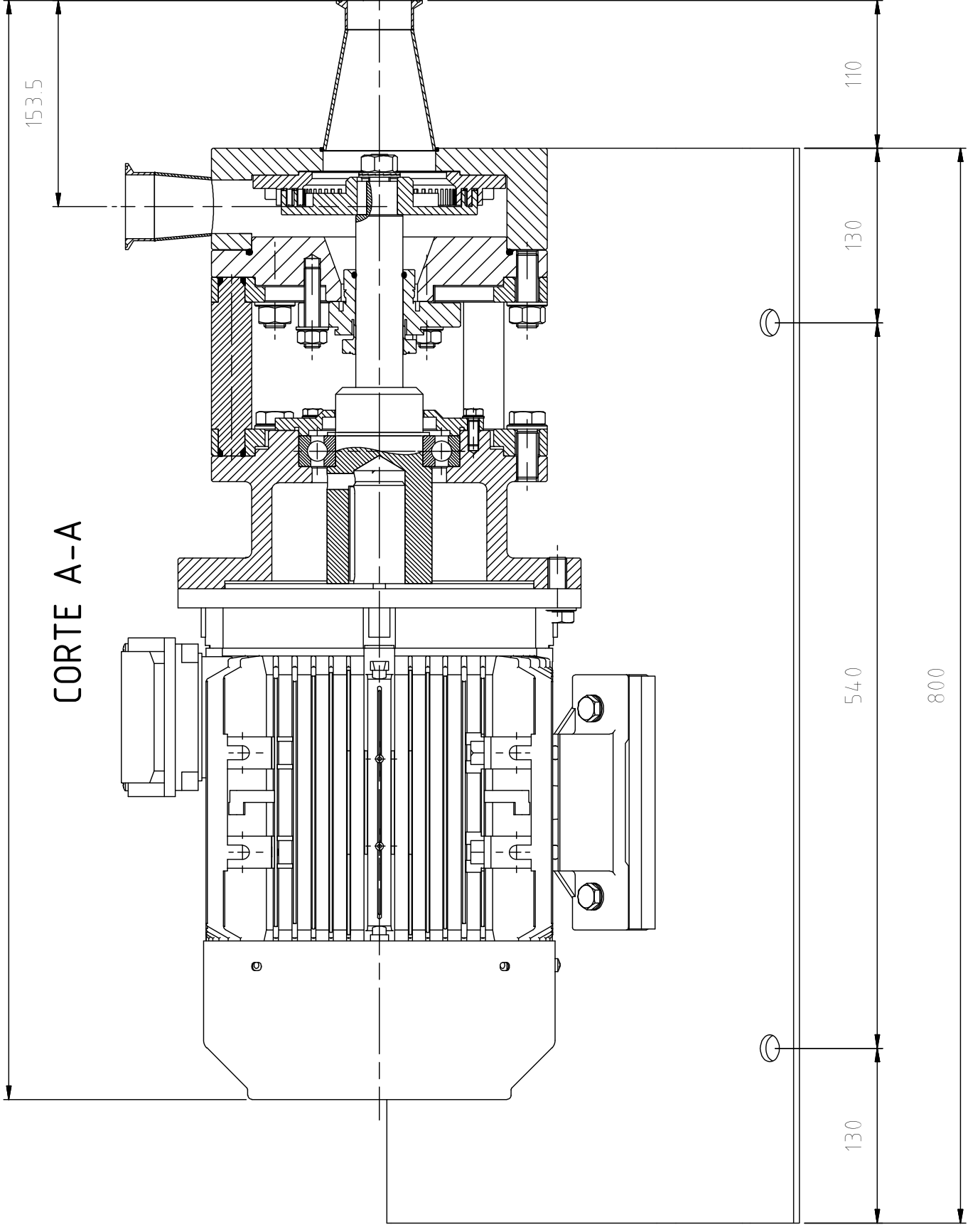


CLAMP DIN32676C 2" - 64 X 50,8

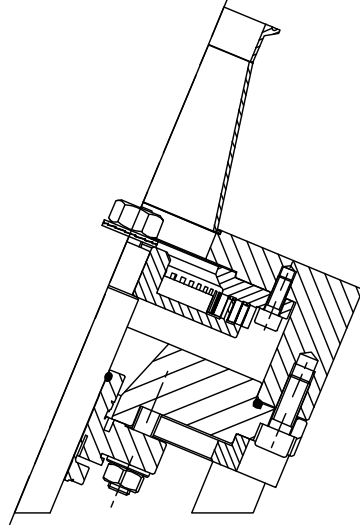
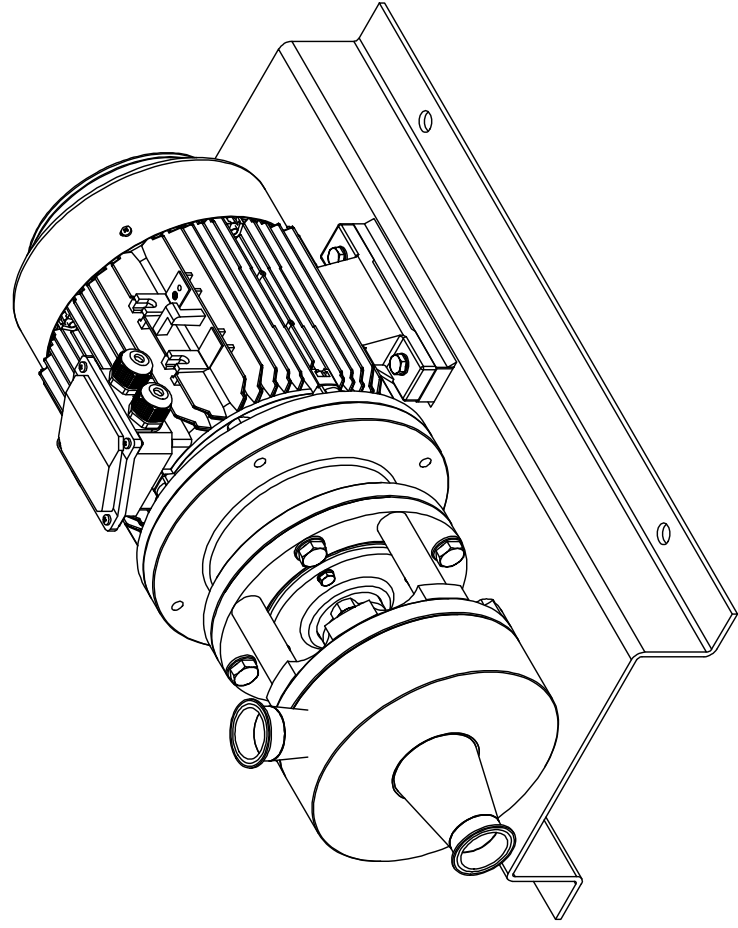
818



CORTE A-A



CORTE B-B



Escala

1 : 4

Descripción

Emulsionador Ø145 monoblock

Nombre

Santi Parera

Fecha

14/10/2020

Dibujado:

Santi Parera

Revisado:

Santi Parera

Fecha

15/10/2020

Nombre de la entidad

SEVEN

SEVEN PUMPS & MIXERS, S.L.

Código de plano

A3

M.X.O.N.-M 145-3-RE-BE2-X-7,5