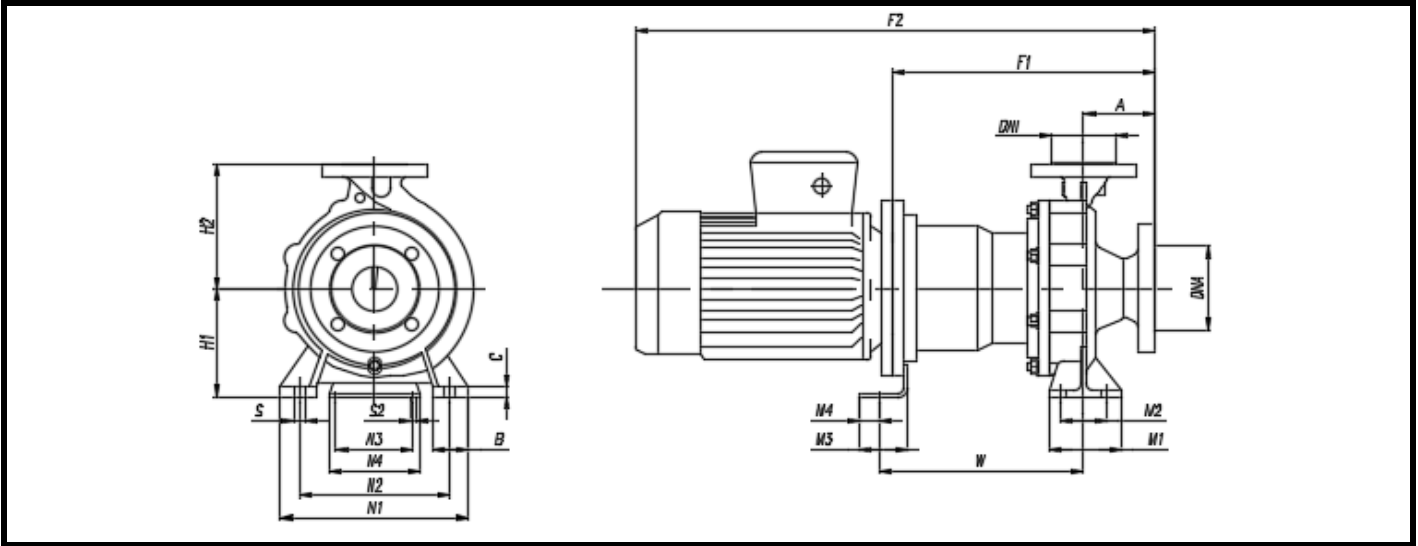
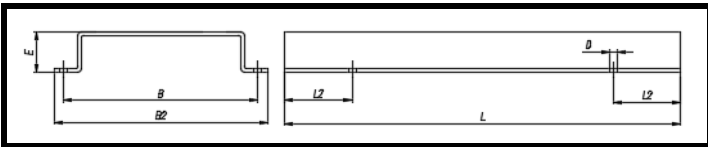




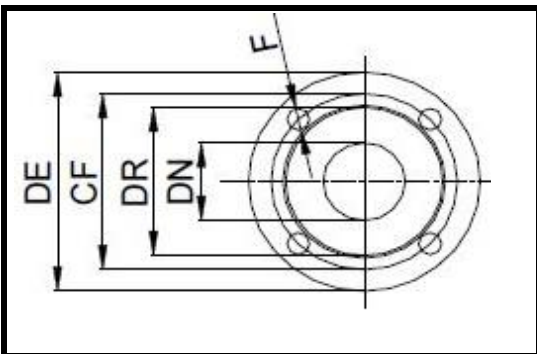
Dimensions B.P.Q.M.G.



MODÈLE	POMPE																	≤132M	≥160M	MOTEUR															
	DNA	DNI	A	H1	H2	B	N1	N2	N3	N4	M1	M2	M3	M4	C	S	S2			F1	F1	F2													
																						90S	90L	100L	112M	132S	132M	160M	160L	180M	180L				
BPQMG 32-125	50	32	80	385	112	50	190	140	110	160	100	70	50	25	14	14	14	304	304	-	586	637	670	672	-	-	-	-	-	-	-	-	-	-	
BPQMG 32-160					132		240	190												125	95	16	403	586	637	670	672	739	739	-	-	-	-	-	-
BPQMG 32-200					160		265	212												338	586	637	670	672	739	739	869	869	-	-	-	-	-	-	-
BPQMG 32-250					180		250	250												423	671	722	755	757	824	824	954	954	1033	1033	-	-	-	-	-
BPQMG 40-160	65	40	80	132	50	240	190	110	160	100	70	50	25	14	14	14	304	304	403	586	637	670	672	739	739	-	-	-	-	-	-	-	-		
BPQMG 40-200			385	265	212	338	586												637	670	672	739	739	869	869	-	-	-	-	-	-				
BPQMG 40-250			100	500	180	65	320												250	423	671	722	755	757	824	824	954	954	1033	1033	-	-			
BPQMG 50-160	80	50	100	385	160	50	265	212	110	160	100	70	50	25	14	14	14	304	586	637	670	672	739	739	869	869	-	-	948	-	-	-			
BPQMG 50-200			160	265	212	338	586	637												670	672	739	739	869	869	948	948	1033	-	-	-				
BPQMG 50-250			180	250	250	423	671	722												755	757	824	824	954	954	1033	1033	1033	-	-	-				
BPQMG 65-160	100	65	100	160	65	280	212	110	160	125	95	50	25	16	14	14	14	389	423	671	722	755	757	824	824	954	954	1033	1033	-	-	-			
BPQMG 65-200			500	320	250	423	671													722	755	757	824	824	954	954	1033	1033	-	-	-				
BPQMG 65-250			180	250	250	423	671													722	755	757	824	824	954	954	1033	1033	-	-	-				
BPQMG 80-160	125	80	125	500	180	65	320	250	110	160	125	95	50	25	16	14	14	389	423	671	722	755	757	824	824	954	954	1033	1033	-	-	-			
BPQMG 80-200			345	280	250	423	671	722												755	757	824	824	954	954	1033	1033	-	-	-					



SOCLE		B	B2	D	E	L	L2
1		260	300	17	75	600	100
2		350	400	20	90	800	130



BRIDES PN16 - EN 1092-1						
DN	DE	CF	DR	F	Nº	e
32	140	100	78	18	4	18
40	150	110	88			18
50	165	125	102			18
65	185	145	122			18
80	200	160	138	8	8	22
100	220	180	158			22
125	250	210	188			22

BRIDES PN25 - EN 1092-1						
DN	DE	CF	DR	F	Nº	e
32	140	100	78	18	4	18
40	150	110	88			18
50	165	125	102			18
65	185	145	122			18
80	200	160	138	23	8	22
100	235	190	162			22
125	270	220	188			22