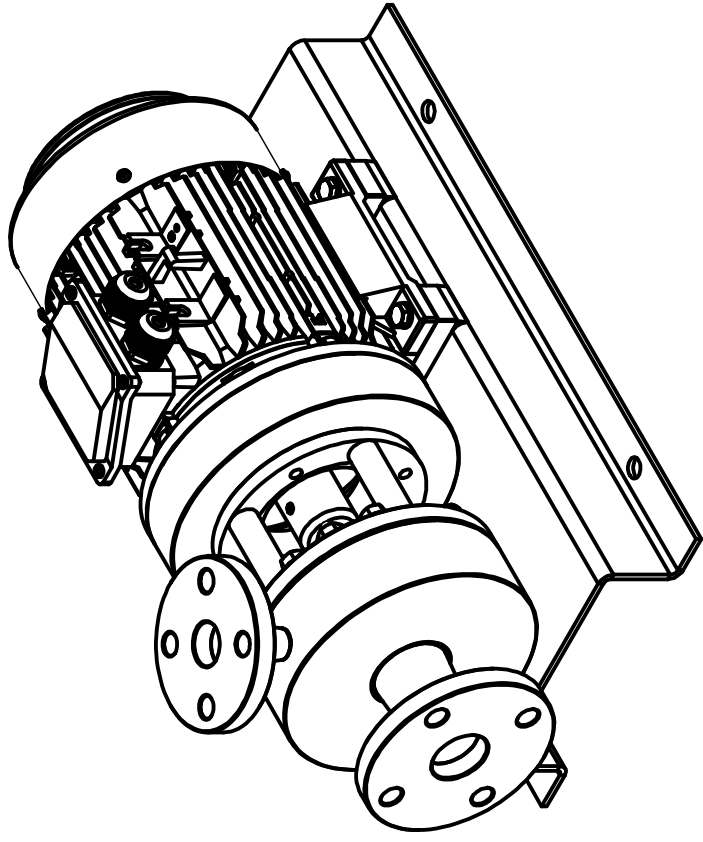
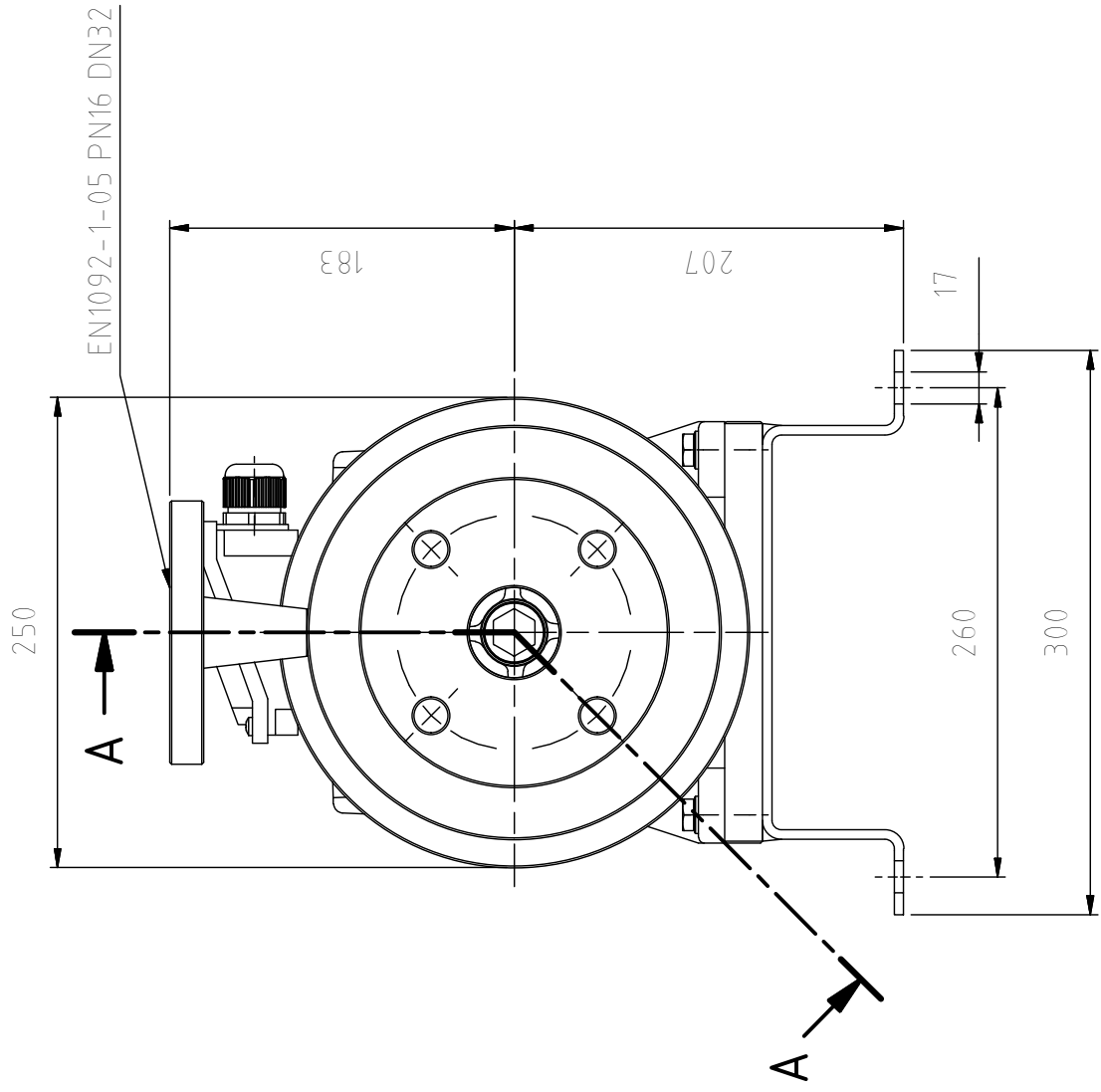
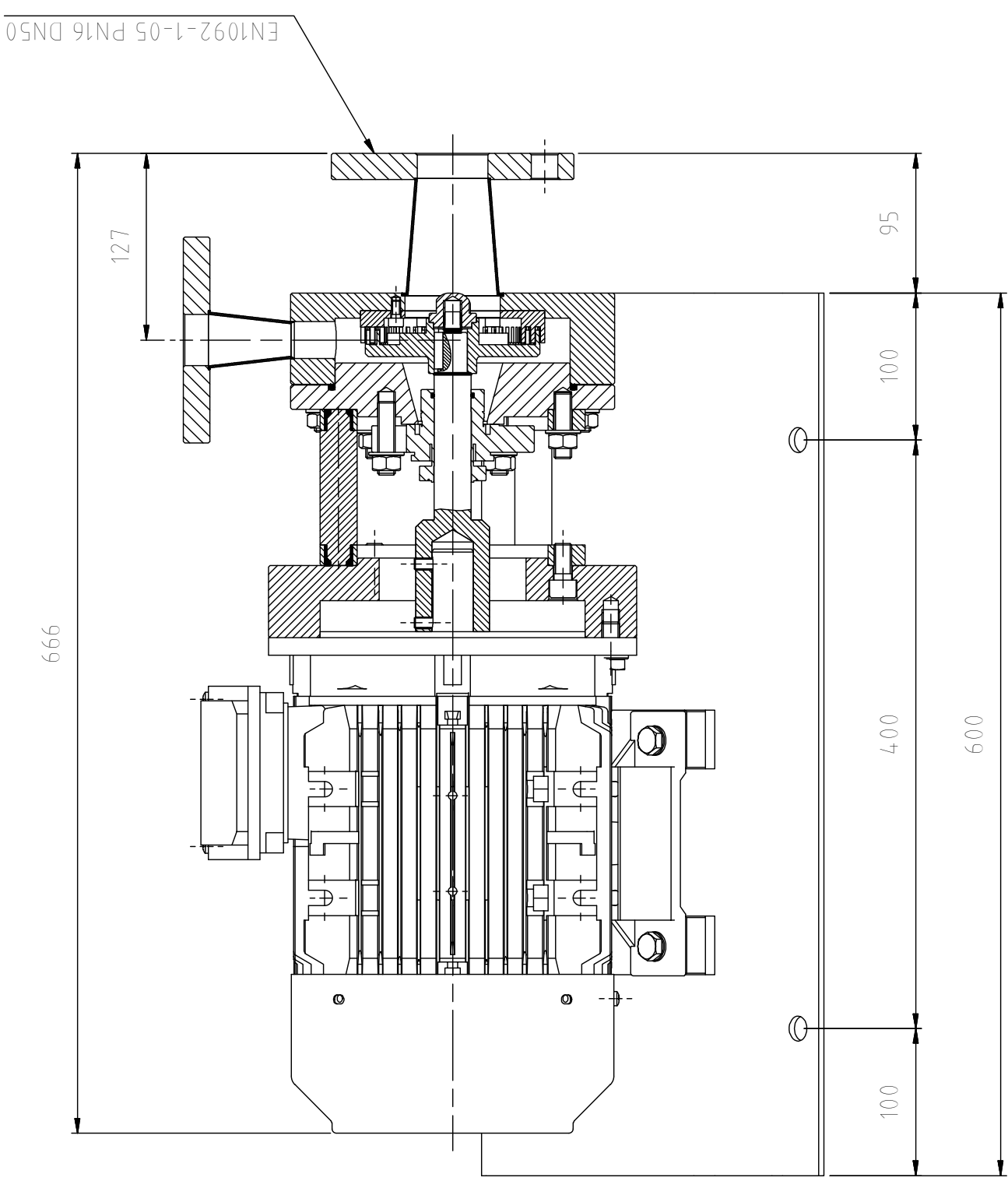
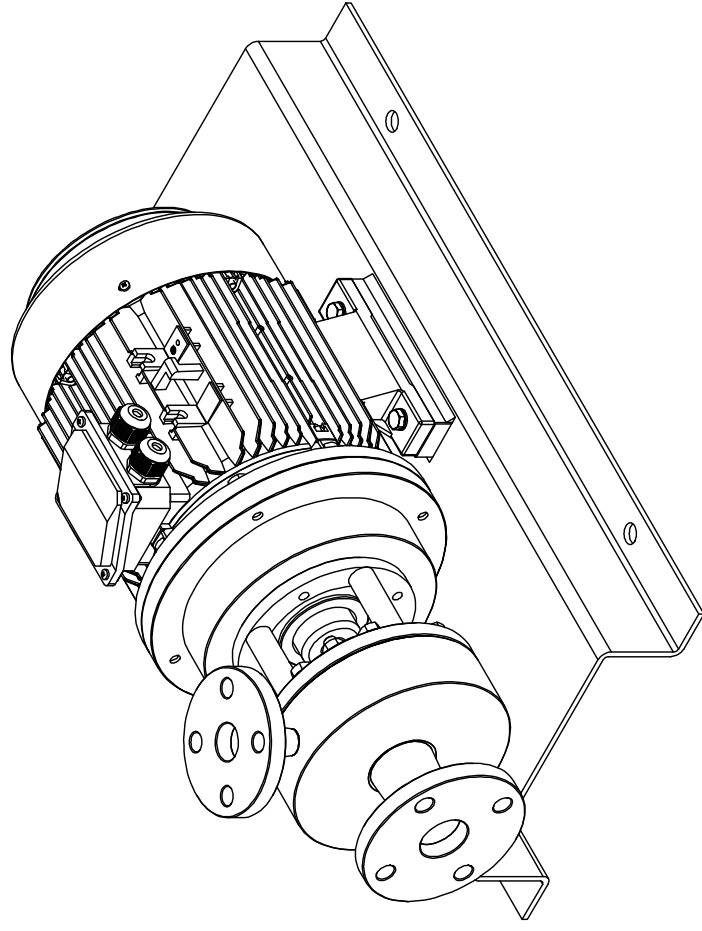
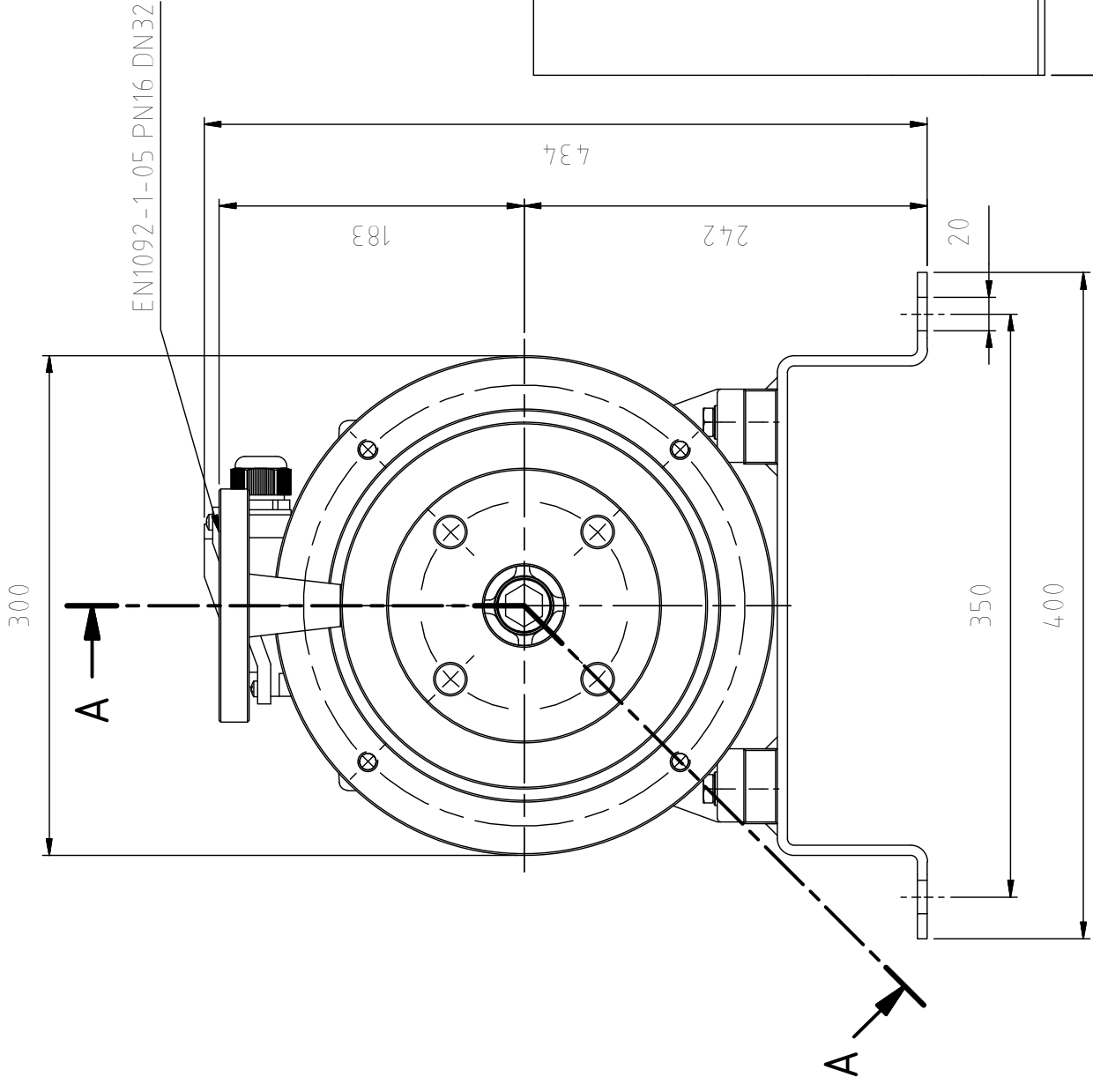
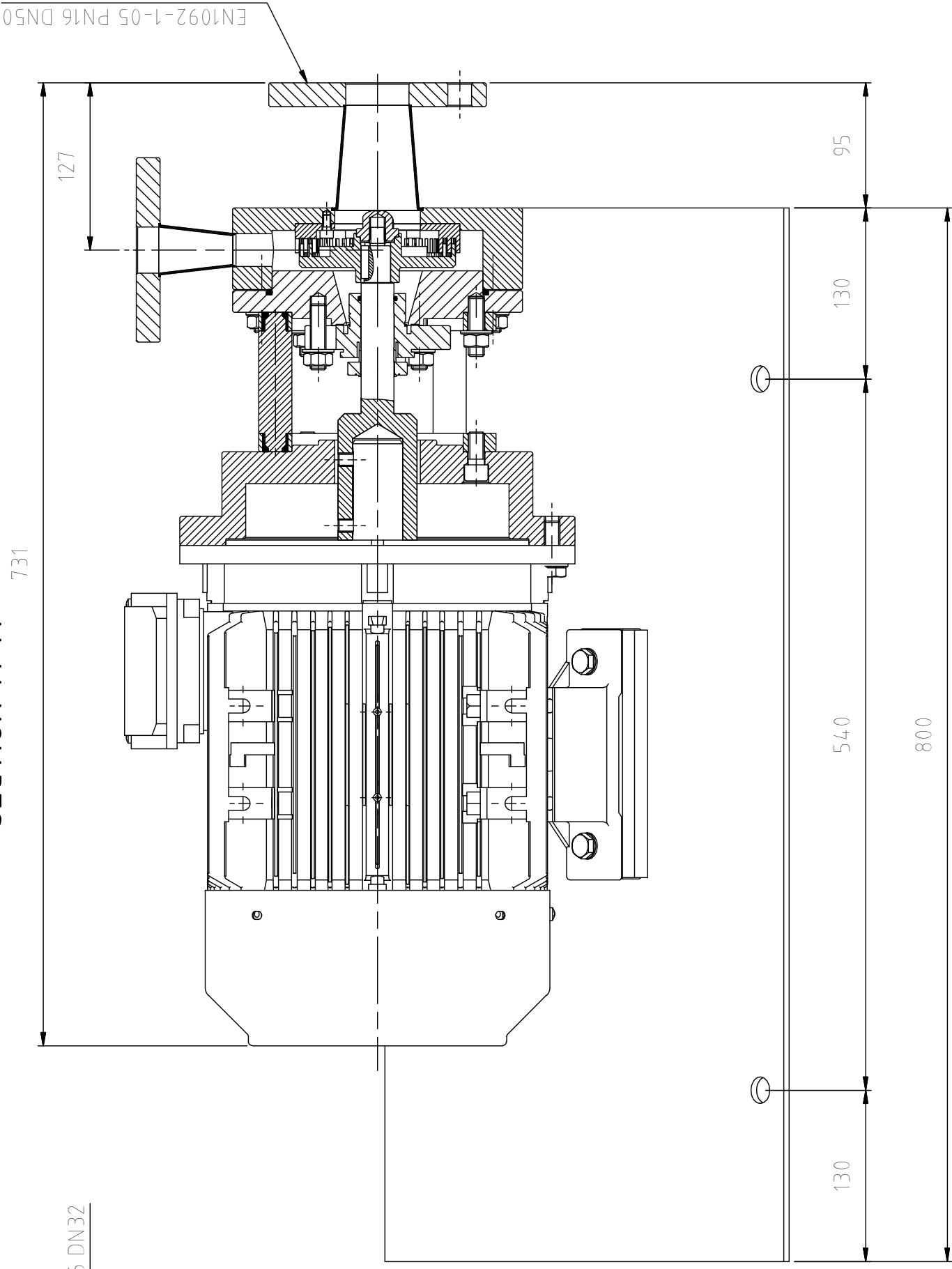


SECTION A-A



Échelle 1 : 4	Description Homogénéisateur Ø120 monoblock	Nom Santi Parera	Date 14/07/2020
		Révisé:	
		Dénomination de l'entité SEVEN SEVEN PUMPS & MIXERS, S.L.	
A3	Code de plan M.X.O.N.-M 120-1-RE-BE2-X-4-2		

SECTION A-A



Échelle 1 : 4	Description Homogénéisateur Ø120 monoblock	Nom Santi Parera	Date 14/07/2020
		Révisé:	
	Dénomination de l'entité SEVEN SEVEN PUMPS & MIXERS, S.L.		
A3	Code de plan M.X.O.N.-M 120-1-RE-BE2-X-5,5-2		