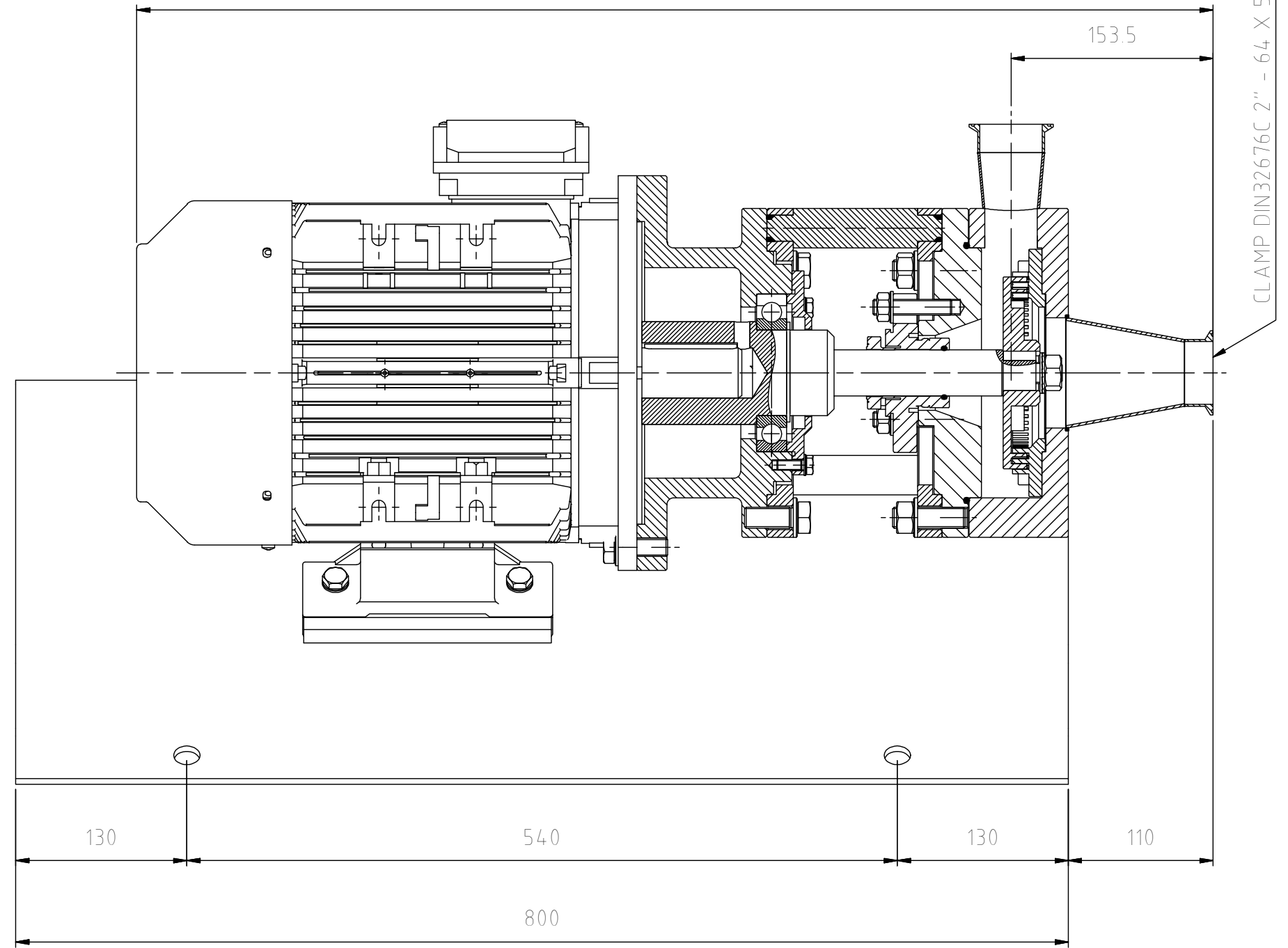
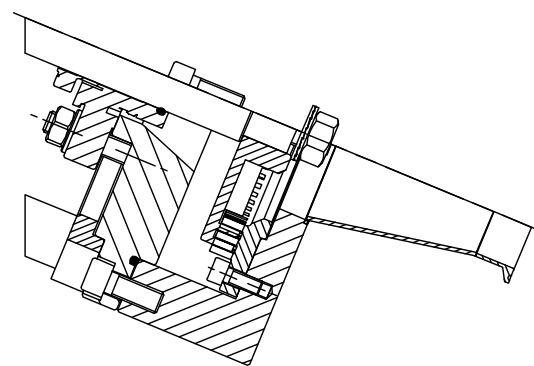
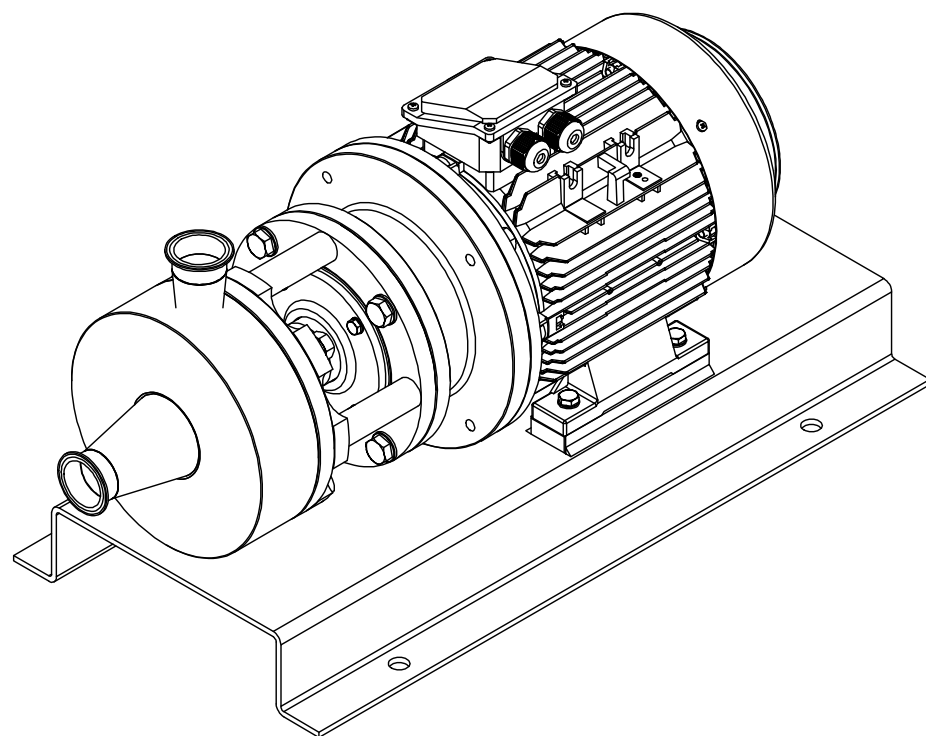


SECTION A-A

818



SECTION B-B



| | | | |
|----------------|---|--|-------------------------------|
| Échelle 1:4 | Description Homogénéisateur Ø145 monoblock | Nom | Date |
| | | Dessiné: Santi Parera | 14/10/2020 |
| | | Dénomination de l'entité SEVEN PUMPS & MIXERS, S.L. | |
| | | Code de plan | M.X.O.N.-M 145-3-RE-BE2-X-7,5 |